

Trousse d'installation d'éclairage Pro Scale® - 1979 Ford® Bronco® Concerne la pièce #8032

La trousse contient :

- Support de répartiteur (1)
- Vis d'assemblage à tête ronde de 2,6 x 8 mm (2)
- Faisceau de feux de recul (1)
- Étrier double (1)
- Attaches en Z (5)

Outils requis :

- Clé Allen de 2,0 mm

Installation

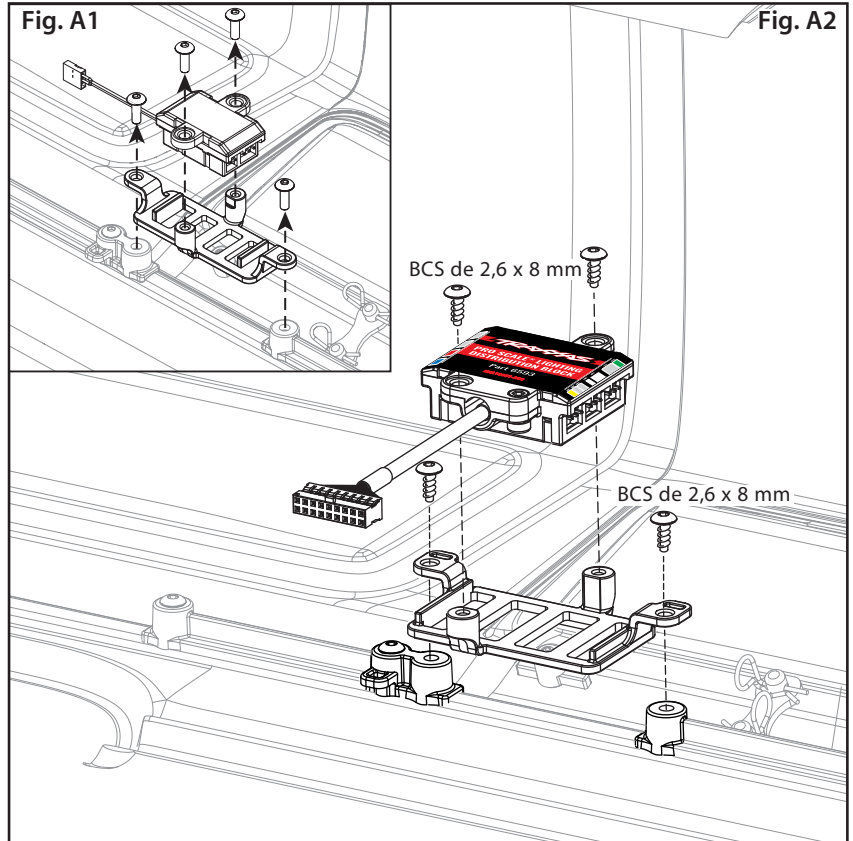
Cette trousse contient les composants d'installation nécessaires pour adapter la trousse d'éclairage DEL Bronco n° 8036 pour une compatibilité totale avec le système de commande d'éclairage avancé Pro Scale, pièce n° 6591 (pièces n° 8036 et 6591 vendues séparément).

Si la trousse d'éclairage DEL 8036 a déjà été installée, il sera nécessaire de déposer le répartiteur existant et de le monter sur la carrosserie, puis installer le nouveau répartiteur d'éclairage Pro Scale (pièce n° 6593, inclus avec la pièce n° 6591) en utilisant le nouveau support de répartiteur fourni avec cette trousse. Ces instructions supposent que la trousse d'éclairage DEL 8036 a déjà été installée.

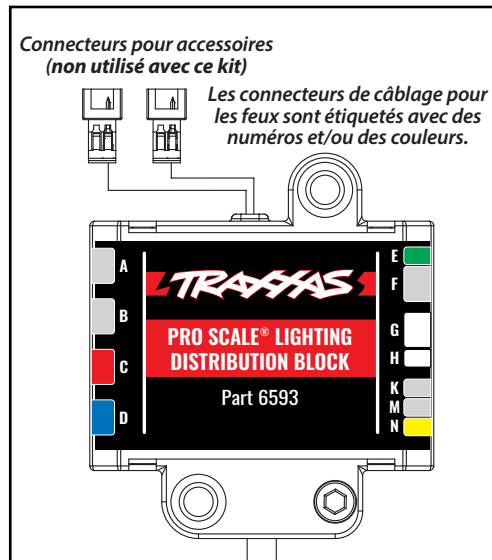
Si vous installez la trousse d'éclairage DEL 8036 pour la première fois, suivez les instructions fournies avec la trousse d'éclairage DEL, mais utilisez le répartiteur d'éclairage Pro Scale avec le support de montage fourni avec cette trousse.

Dans les deux cas ci-dessus, vous installerez également le faisceau de feux de recul fournis avec cette trousse aux côtés du faisceau de feux de recul sur la carrosserie. **Voir le diagramme de câblage au verso pour obtenir des informations supplémentaires.**

1. Déposez les vis à tête ronde de 2,6 x 8 mm (2) pour déposer le répartiteur installé et le monter à partir de la carrosserie du véhicule (Fig. A1).
2. Débranchez les connecteurs du faisceaux de feux DEL installés du répartiteur existant.
3. Posez le nouveau support du répartiteur et fixez-le l'aide des vis à tête ronde de 2,6 x 8 mm (2) comme indiqué à l'étape 1 (Fig. A2).
4. Insérez les DEL du faisceau de feux de recul inclus dans les ensembles de feux arrière. Les DEL doivent être bien fixés. Acheminez le faisceau de câblage situé le long du faisceau de feux freinage dans la carrosserie (**voir le diagramme de câblage au verso**). Déposez les attaches en Z installées. De nouvelles attaches en Z sont fournies pour sécuriser les fils après l'ajout du nouveau faisceau. Fixez le câblage à la carrosserie, aux endroits prévus. Les attaches en Z n'ont pas besoin d'être serrées; laissez une longueur supplémentaire pour permettre le mouvement du fil.
5. Branchez tous les connecteurs de faisceau de câblage d'éclairage DEL dans les ports du répartiteur Pro Scale. Faites correspondre la bande de couleur et/ou l'indicateur de lettre sur les faisceaux électrique avec la couleur/lettre correspondante de chaque port sur le répartiteur (**voir le tableau ci-dessous**). Posez l'étrier double inclus dans le port F du répartiteur.
6. Utilisez les vis à tête ronde de 2,6 x 8 mm (2) fournies pour fixer le répartiteur sur le support (Fig. A2).

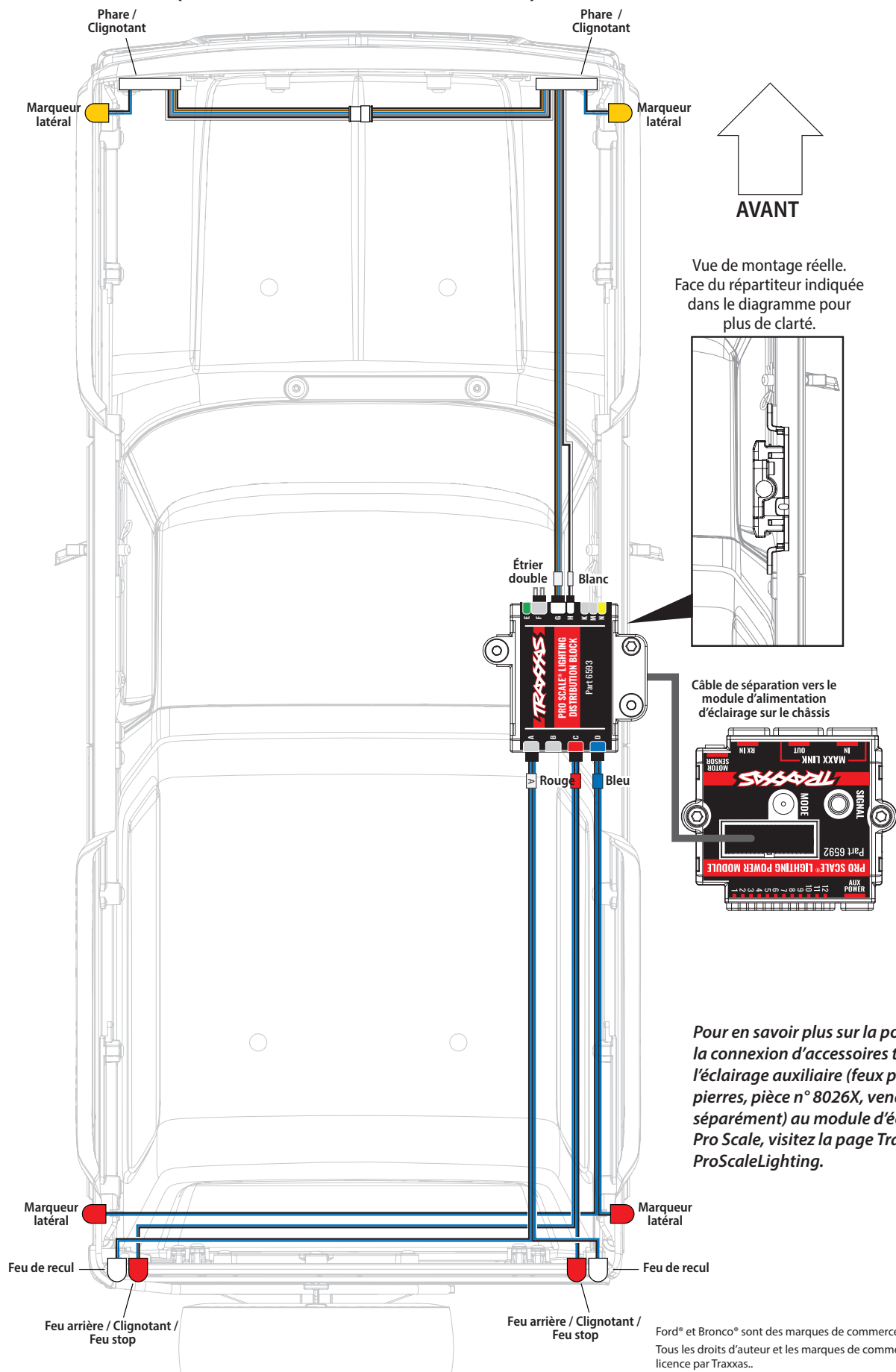


Ports de faisceau de feux DEL du répartiteur



Lettre	Colour	Description	Fonction
A	N/A	Faisceau de feu de recul	DEL de recul lorsque le véhicule est mis en marche arrière
C	Rouge	Faisceau de feu arrière	DEL de feux arrière, de feux d'arrêt et de clignotants arrière intégrés
D	Bleu	Faisceau de feu de position latéral arrière	DEL de feu de position latéral arrière
F	N/A	Étrier de clignotants arrière intégrés	Installer l'étrier lorsque vous utilisez des clignotants arrière intégrés (DEL rouge unique pour les feux arrière, les feux d'arrêt et les clignotants)
G	Blanc	Faisceau de phares	DEL de phares et DEL de feux de position avant
H	Blanc	Faisceau de clignotants avant	DEL de clignotants avant

Diagramme de câblage Câblage de la carrosserie (vue du dessous de la carrosserie)



Pour en savoir plus sur la pose et la connexion d'accessoires tels que l'éclairage auxiliaire (feux pour pierres, pièce n° 8026X, vendus séparément) au module d'éclairage Pro Scale, visitez la page Traxxas.com/ProScaleLighting.

Ford® et Bronco® sont des marques de commerce de Ford Motor Company. Tous les droits d'auteur et les marques de commerce sont utilisés sous licence par Traxxas.